

# 女子シングルス (その 1)

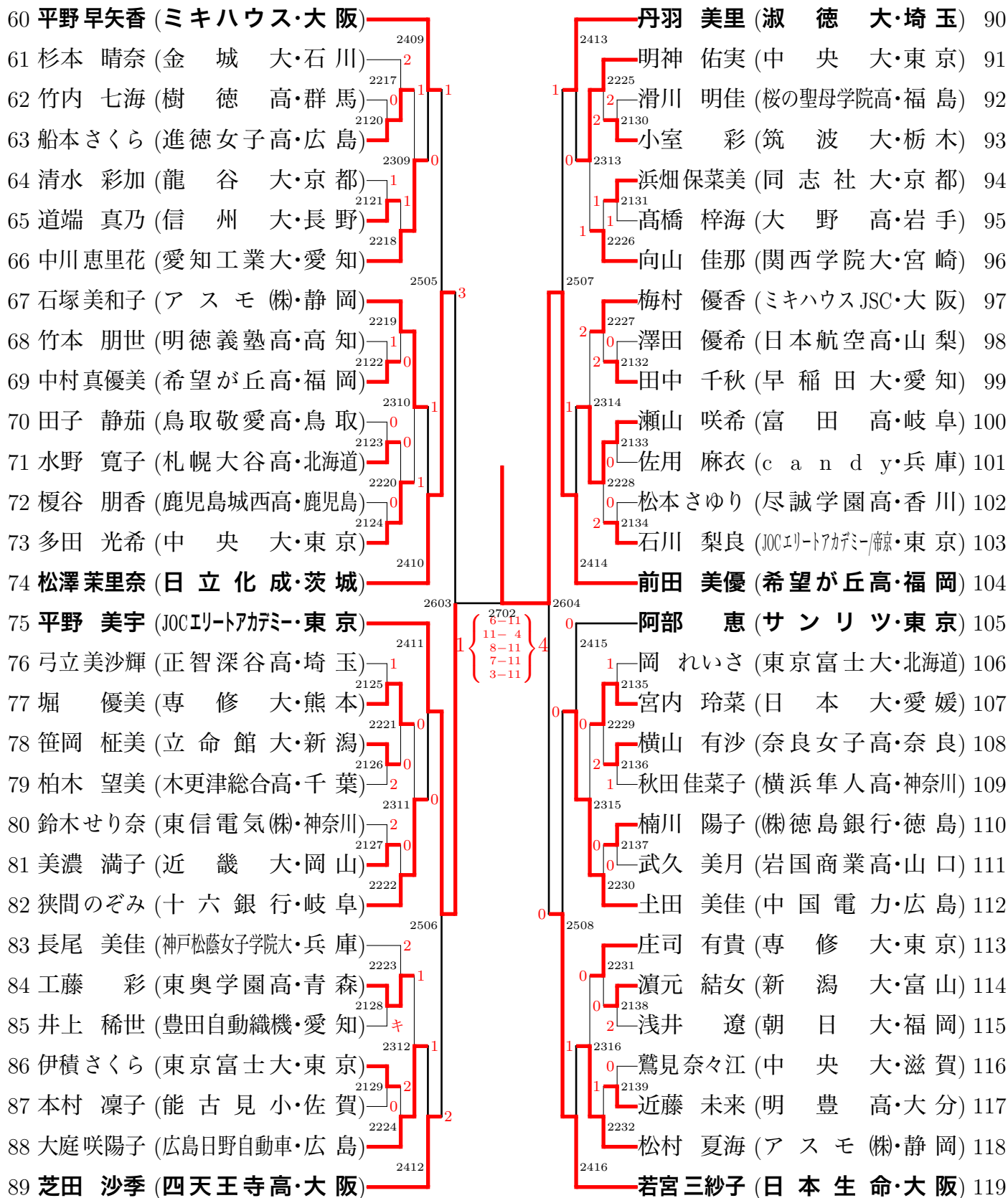
1 石川 佳純 (全農・山口)	2401	2405	中島 未早希 (サンリツ・東京)	30	
2 笠原 多加恵 (NTT 東日本東京・東京)	2201	2209	木村 香純 (ミキハウス JSC・大阪)	31	
3 石井 優恵 (東洋大・千葉)	2101	2110	鷲塚 桃子 (東京富士大・鹿児島)	32	
4 酒井 詩音 (愛知工業大・愛知)	2301	2305	宇田 衣里那 (横浜隼人高・神奈川)	33	
5 鈴木 円花 (横浜隼人高・神奈川)	2102	2111	吉國 由花 (専修大・北海道)	34	
6 大場 綾香 (新潟大・新潟)	2202	2210	青木 千佳 (ミナミラボ・福井)	35	
7 安藤 みなみ (慶誠高・熊本)	2501	2503	高橋 真梨子 (同志社大・京都)	36	
8 藤井 優子 (日本生命・大阪)	2203	2211	市川 志穂 (日本大・東京)	37	
9 上田 春佳 (高崎商業高・群馬)	2103	2112	小村 歩未 (松徳学院高・島根)	38	
10 渡辺 由佳 (早稲田大・静岡)	2302	2306	板橋 香奈 (中京大・愛知)	39	
11 中村 薫子 (日立化成・茨城)	2104	2113	前瀧 美音 (日本体育大・埼玉)	40	
12 柴田 理彩 (石田卓球クラブ・福岡)	2204	2212	小山 みき (中央大・長野)	41	
13 佐藤 麻由子 (JR 北海道・北海道)	2105	2114	三浦 真莉 (東北福祉大・宮城)	42	
14 平 侑里香 (サンリツ・東京)	2402	2406	三宅 菜津美 (中国電力・広島)	43	
15 宋 恵佳 (中国電力・広島)	2601	2602	伊藤 美誠 (スターツSC・大阪)	44	
16 野中 由紀 (長崎県スポーツ専門員・長崎)	2403	2701	酒井 春香 (ミキハウス・大阪)	45	
17 加藤 知秋 (十六銀行・岐阜)	2205	11-6	平田 有貴 (アスモ (株)・静岡)	46	
18 木村 光歩 (山陽女子中・岡山)	2106	11-5	小島 叶愛 (三日月中学校・佐賀)	47	
19 富田 真凜 (中央大・東京)	2303	11-3	後藤 奈津美 (東京富士大・秋田)	48	
20 鎌田 那美 (駒大苫小牧高・北海道)	2107	11-6	早田 知世 (豊田自動織機・愛知)	49	
21 原 沙也可 (日本大・福島)	2206	0	徳永 美子 (希望が丘高・福岡)	50	
22 玉石 美幸 (エクセディ・三重)	2502	0	深江 優海 (オークワ・和歌山)	51	
23 小鉢 友理恵 (東京富士大・福岡)	2207	0	2214	小道野 結 (早稲田大・東京)	52
24 狩俣 道世 (沖縄国際大・沖縄)	2108	0	2504	田口 瑛美子 (正智深谷高・埼玉)	53
25 平 真由香 (正智深谷高・埼玉)	2304	0	2215	古市 由香 (國學院大・千葉)	54
26 望月 陽美 (近畿大・京都)	2109	0	2118	馬場 麻裕 (芦屋学園高・兵庫)	55
27 尾島 奏穂 (真岡女子高・栃木)	2208	0	2308	亀崎 遥 (MILFLUR・東京)	56
28 森蘭 美月 (四天王寺高・大阪)	2404	0	2119	寺岡 結生 (東京女子体育大・山形)	57
29 加藤 美優 (JOC エリートアカデミー・東京)	2901	0	2216	鳥居 夕華 (株愛媛銀行・愛媛)	58
	32801	0	2408	加藤 杏華 (県立岐阜商業高・岐阜)	59

## 準決勝・決勝

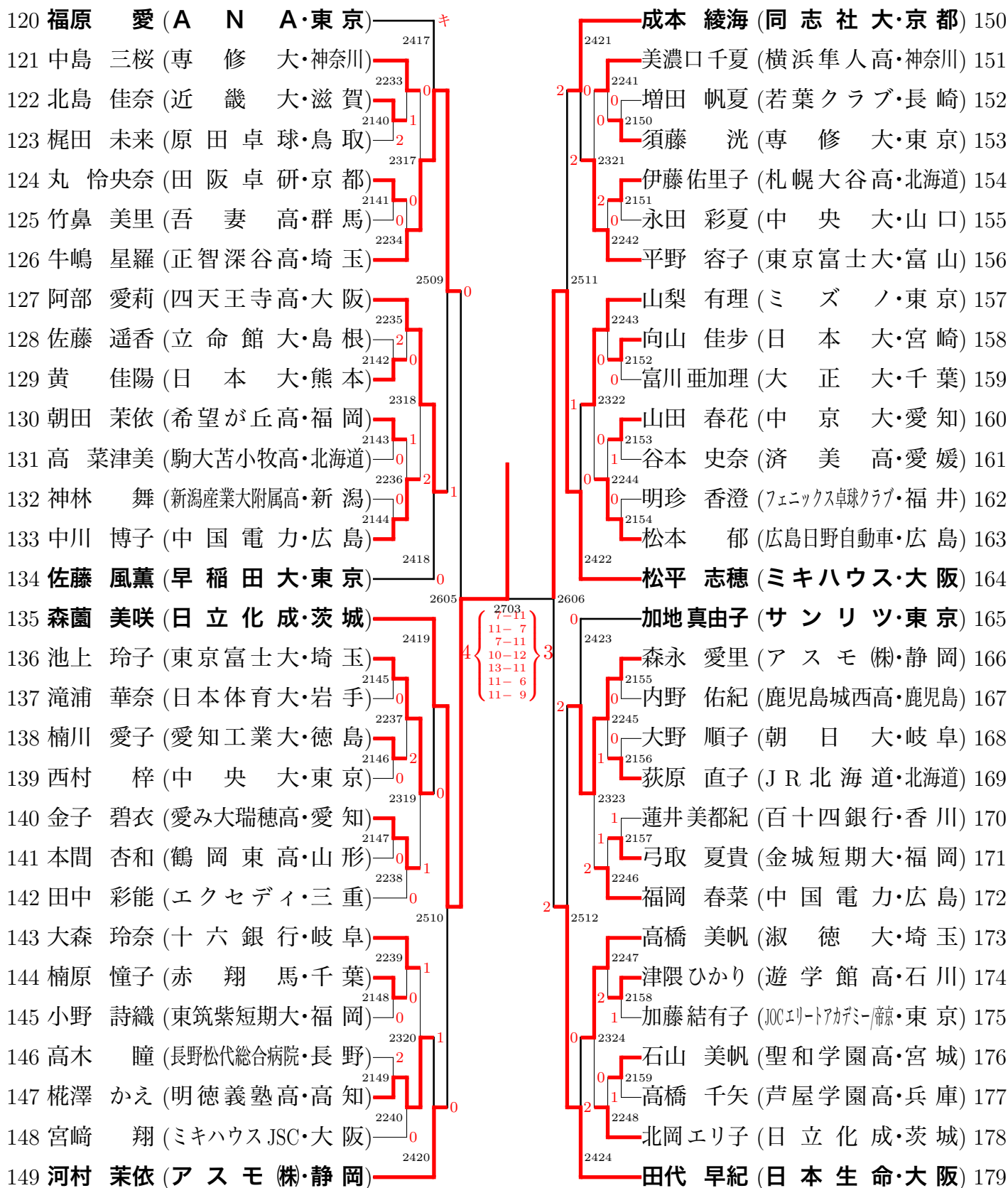
1 石川 佳純 (全農・山口)	2801	2802	森蘭 美咲 (日立化成・茨城)	135
104 前田 美優 (希望が丘高・福岡)	2801	2802	石垣 優香 (日本生命・大阪)	224

平成 27 年 1 月 18 日 15 時 50 分 現在

# 女子シングルス (その 2)



# 女子シングルス (その 3)



# 女子シングルス (その 4)

180 土井みなみ (中国電力・広島) 2425	2429 天野 優 (サンリツ・東京) 210
181 北川 真央 (豊田自動織機・愛知) 2249	塩見 紗希 (四天王寺高・大阪) 211
182 市原 芹菜 (龍谷大・京都) 2160	2 1 2257 内田 彩貴 (佐賀商業高・佐賀) 212
183 森田 彩音 (JOCエリートアカデミー・麻蔵・東京) 2325	1 2170 山本 育歩 (名経大高蔵高・愛知) 213
184 小島 悠夏 (明豊高・大分) 2161	0 2329 林 茜 (横浜隼人高・神奈川) 214
185 松原 恵 (日本航空高・山梨) 2250	0 2171 柿崎 実華 (金城大・青森) 215
186 原 ちひろ (アスモ(株)・静岡) 2513	1 2258 佐藤 優衣 (淑徳大・埼玉) 216
187 松本 優希 (ミキハウス・大阪) 2251	2515 田村 望 (J R 北海道・北海道) 217
188 玉石 幸穂 (明誠高・島根) 2162	0 2259 中澤 紬 (希望が丘高・福岡) 218
189 松本 理沙 (國學院大・神奈川) 2326	0 2172 古川 聖奈 (東京富士大・長野) 219
190 政本ひかり (同志社大・奈良) 2163	1 2330 森 美紗樹 (早稲田大・東京) 220
191 三浦由美子 (中央大・東京) 2252	2 2173 光根 鈴香 (玖珂中・山口) 221
192 遠藤 彩樺 (日本体育大・福島) 2164	0 2260 落合 加名 (青藍泰斗高・栃木) 222
193 林 めぐみ (東京富士大・石川) 2426	1 2174 土田 美紀 (中国電力・広島) 223
194 早田 ひな (石田卓球クラブ・福岡) 2607	2430 石垣 優香 (日本生命・大阪) 224
195 佐藤 瞳 (札幌大谷高・北海道) 2427	2608 2704 濱本 由惟 (JOCエリートアカデミー・大鵬・東京) 225 { 8-11 } { 6-11 } { 11-8 } { 12-14 } { 11-8 } { 6-11 }
196 鈴木 李茄 (専修大・東京) 2165	2431 永尾 堯子 (アスモ(株)・静岡) 226
197 奥下 茜里 (就実高・岡山) 2253	0 2175 玉城このみ (コザ高・沖縄) 227
198 藤田有香子 (広島日野自動車・広島) 2166	2 2261 南 千尋 (神戸松蔭女子学院大・兵庫) 228
199 片野 奈歩 (沼田女子高・群馬) 2327	1 2176 松岡 優香 (大石卓球クラブ・熊本) 229
200 亀石 藍 (株愛媛銀行・愛媛) 2167	0 2331 廣木 亜弥 (愛知工業大・愛知) 230
201 加藤 夏海 (早稲田大・秋田) 2254	0 2177 山本 笙子 (福井商業高・福井) 231
202 市川 梓 (日立化成・茨城) 2514	2 2262 伊藤みどり (十六銀行・岐阜) 232
203 天野 友未 (エクセデイ・三重) 2255	2516 山本 怜 (中央大・東京) 233
204 佐用 恵実 (candy・兵庫) 2168	0 2263 高梨 真依 (東北学院大・山形) 234
205 竹前裕美子 (正智深谷高・埼玉) 2328	0 2178 原山千沙登 (立命館大・京都) 235
206 平船 文 (東京女子体育大・岩手) 2169	2332 加瀬 涼華 (日本大・千葉) 236
207 公平万由里 (新潟大・新潟) 2256	0 2179 山本 真理 (オークワ・和歌山) 237
208 橋本帆乃香 (四天王寺高・大阪) 2428	2 2264 前瀧 初音 (東京富士大・埼玉) 238
209 根本 理世 (十六銀行・岐阜) 2432	1 森 さくら (昇陽高・大阪) 239