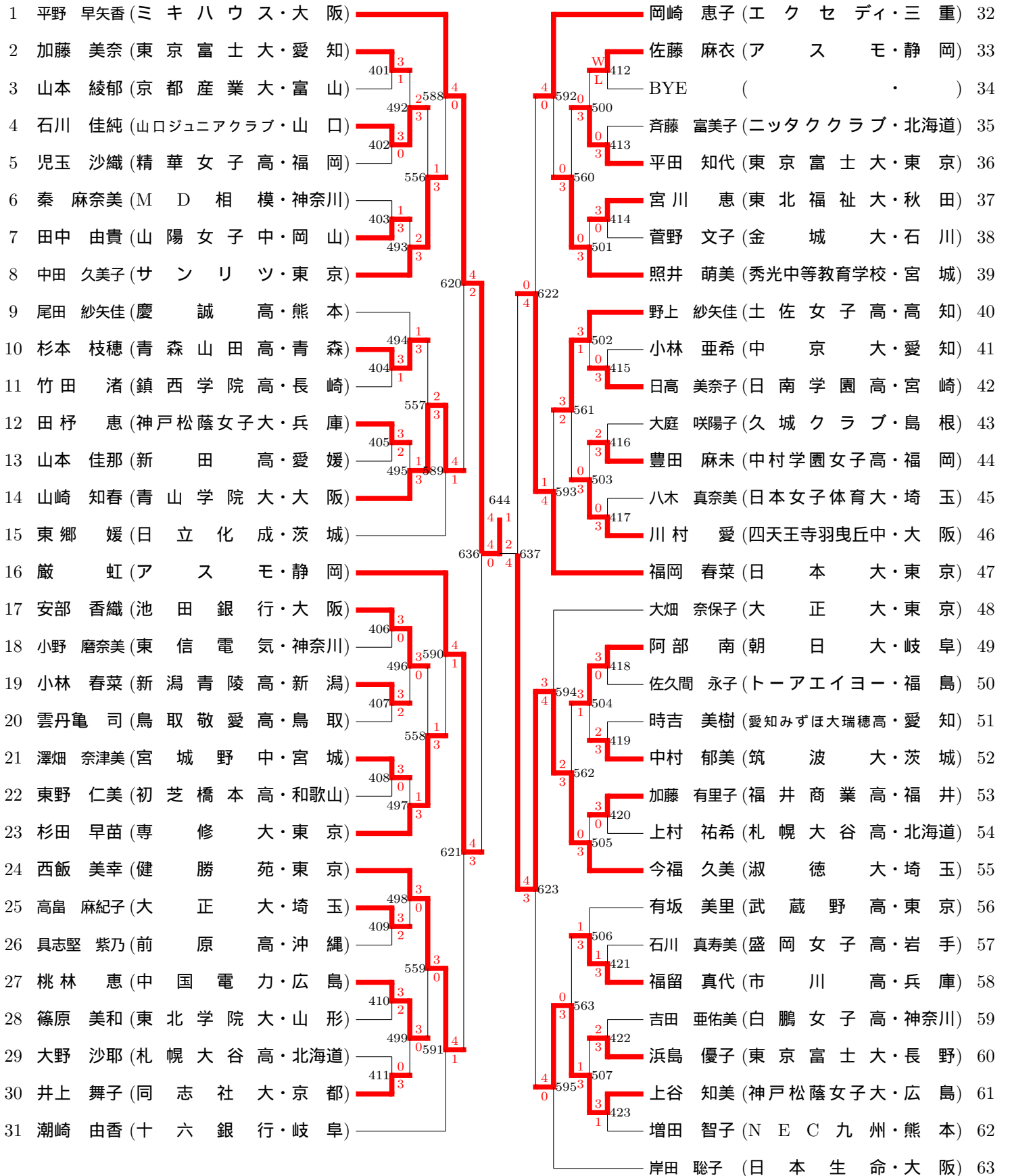


女子シングルス その1



女子シングルス その3

126 小西 杏 (ミキハウス・大阪)		千川 真智子 (中国電力・広島) 157
127 代 瑞葉 (青山学院大・東京)		鈴木 宏江 (京都産業大・京都) 158
128 堀部 紗代 (土佐女子高・高知)	446 0	鎌田 恵莉子 (札幌大谷高・北海道) 159
129 飯島 奈央子 (淑徳大・埼玉)	524 3604 1	有田 朱里 (今治西中・愛媛) 160
130 花田 真由美 (柳井商業高・山口)	447 0 3	小林 泉 (池田銀行・大阪) 161
131 関口 静枝 (日本女子体育大・群馬)	572 3	阿部 あゆみ (国卓クラブ・東京) 162
132 高尾 恵里 (朝日大・兵庫)	448 3 2 1 3	宮里 美菜子 (金城大・石川) 163
133 高橋 美代子 (日立化成・茨城)	525 3	森本 文江 (健勝苑・神奈川) 164
134 河村 茉依 (東京富士大・東京)	628 4 3	渡辺 裕子 (中央大・東京) 165
135 樽見 早由利 (鹿沼西中・栃木)	526 3 1 1	深江 優海 (オークワ・和歌山) 166
136 眞鍋 充津子 (岡山大・岡山)	449 1 3	松本 有未 (中村学園女子高・福岡) 167
137 松崎 可菜 (大阪経済法科大・北海道)	573 3 1	金野 史世 (高田高・岩手) 168
138 渡井 郁圭 (清水国際高・静岡)	450 3 1 1 4	杉江 美香 (サクセス・愛知) 169
139 澤根 久美子 (立命館大・京都)	527 3 0 5 3	岡田 愛 (富田高・岐阜) 170
140 岸 真由 (明誠高職員・島根)	646 0 4 3 4 3	三原 沙織 (東北福祉大・宮城) 171
141 谷口 直子 (サンリツ・東京)	640 3 4 3 641	未益 亜紗美 (日本生命・大阪) 172
142 上坂 栄里 (神戸松蔭女子大・広島)	451 3 1	西田 泉 (大正大・東京) 173
143 原 陽子 (小高工業高・福島)	528 3606 0 1 4	野中 由紀 (筑波大・茨城) 174
144 池田 祐子 (大正大・埼玉)	452 3 0	BYE () 175
145 川野 麻美 (東筑紫短期大・福岡)	453 2 3 0 3	金剛丸 洋子 (豊田自動織機・愛知) 176
146 高山 由佳 (溝部学園短大・大分)	574 3	森藤 ともみ (東京富士大・神奈川) 177
147 逢坂 沙絵子 (札幌星園高・北海道)	453 3 0 3	加藤 由貴絵 (新潟青陵高・新潟) 178
148 小野 思保 (白鷗女子高・神奈川)	529 3	岩崎 清美 (朝日大・鹿児島) 179
149 狭間のぞみ (秀光中等教育学校・宮城)	629 4	野末 知穂 (アスモ・静岡) 180
150 杉本 未奈 (エクセディ・三重)	530 3 1 3	中川 めぐみ (四天王寺高・大阪) 181
151 羽賀 恵美 (百十四銀行・香川)	454 1	澤村 沙織 (NEC九州・熊本) 182
152 藤井 優子 (四天王寺羽曳丘中・大阪)	575 3 1 3	三河 沙織 (富士通テン(株)・兵庫) 183
153 笹木 香織 (SAM松本・長野)	455 0 3 3 2	石田 恵子 (日南学園高・宮崎) 184
154 鈴木 多賀子 (中京大・愛知)	531 2607 4	佐藤 友美 (淑徳大・埼玉) 185
155 白石 裕子 (NEC九州・熊本)	456 0 3	大田 千晴 (知念高・沖縄) 186
156 高橋 美貴江 (十六銀行・岐阜)		仲村 有理 (早稲田大・東京) 187
		福原 愛 (ミキハウス JSC青森青森) 188

女子シングルス その4

189 藤田 由希 (日 本 生 命・大 阪)		武田 明子 (チー ム マ ッ シ タ・大 阪)	221
190 湯原 美保 (東 京 富 士 大 学 同 好 会・神 奈 川)		島田 小百合 (東 京 富 士 大・東 京)	222
191 大村 沙織 (鎮 西 学 院 高・長 崎)	469 0	永山 夏美 (磐 城 第 一 高・福 島)	223
192 村松 篤子 (明 治 安 田 生 命・東 京)	540 3 612 4	岡安 絵里 (専 修 大・埼 玉)	224
193 古賀 順子 (佐 賀 清 和 高・佐 賀)	470 3 1	佐々木 美緒 (早 稲 田 大・秋 田)	225
194 山田 美左江 (T E A M 真 心・千 葉)	580 3 1	岸田 朋子 (M D 相 模・神 奈 川)	226
195 西川 久美子 (H I - S P I R I T・福 井)	471 2 0	辻岡 亜耶 (白 子 高・三 重)	227
196 松富 心 (十 六 銀 行・岐 阜)	541 3 3	中島 慶子 (就 実 高・岡 山)	228
197 西村 輝美 (愛 知 工 業 大・愛 知)	632 4 1	上段 菜々子 (朝 日 大・岐 阜)	229
198 小尾 聡子 (甲 州 C L U B・山 梨)	542 3 2	玉谷 朱美 (札 幌 大 谷 高・北 海 道)	230
199 江尻 由佳子 (早 稲 田 大・岡 山)	472 0 3	山本 真理 (オ ー ク ワ・和 歌 山)	231
200 杉浦 理恵 (浜 松 市 役 所・静 岡)	581 3 0	佐藤 亜矢子 (豊 田 自 動 織 機・愛 知)	232
201 川畑 舞 (秀 光 中 等 教 育 学 校・宮 城)	473 3 3	安田 美奈子 (中 央 大・東 京)	233
202 関口 光枝 (高 崎 市 役 所 ク ラ ブ・群 馬)	543 1 3 613 1	永石 佳子 (中 村 学 園 女 子 高・福 岡)	234
203 末益 薫 (淑 徳 大・福 岡)	474 0 3	山梨 有理 (秀 光 中 等 教 育 学 校・宮 城)	235
204 原田 亮子 (サ ン リ ッ ツ・東 京)	642 4 1 4	佐藤 素子 (ア ス モ・静 岡)	236
205 藤沼 亜衣 (ミ キ ハ ウ ス・大 阪)		花田 麻里 (四 天 王 寺 高・大 阪)	237
206 山本 恵美 (日 立 化 成・茨 城)	475 3 0	大槻 麻奈 (青 山 学 院 大・東 京)	238
207 藪内 佑実子 (さ く ら 卓 研・徳 島)	544 3 614 2 4	野崎 紘子 (鶴 岡 第 三 中・山 形)	239
208 市川 梓 (名 古 屋 経 済 大 高 蔵 中・愛 知)	476 2 3	三宅 芳枝 (広 島 日 野 自 動 車・広 島)	240
209 河野 千春 (専 修 大・長 野)	582 2 3	井上 朋美 (白 鵬 女 子 高・神 奈 川)	241
210 木戸 亜希穂 (精 華 女 子 高・福 岡)	477 3 3	山川 公美 (京 都 明 徳 高・京 都)	242
211 藁科 玲子 (新 潟 学 塾・新 潟)	545 1 0 3	重本 幸恵 (筑 波 大・茨 城)	243
212 米田 留美 (中 央 大・東 京)	633 0 4	工藤 文子 (N E C 九 州・熊 本)	244
213 猿渡 直子 (中 国 電 力・広 島)		畑中 綾子 (神 戸 松 蔭 女 子 大・奈 良)	245
214 中田 里美 (朝 日 大・富 山)	546 3 1	小山内 里紗 (弘 前 実 業 高・青 森)	246
215 瀬谷 麻衣香 (大 正 大・埼 玉)	478 3 0	国松 春佳 (松 下 電 工 彦 根・滋 賀)	247
216 西岡 百子 (市 川 高・兵 庫)	583 3 2	原田 智美 (武 蔵 野 中・東 京)	248
217 森田 沙織 (日 本 体 育 大・鳥 取)	479 3 0	西見 明香 (金 城 大・高 知)	249
218 茂木 優美 (東 京 富 士 大・北 海 道)	547 3 0 615 0 4	石垣 優香 (卓 伸 ク ラ ブ・愛 知)	250
219 鎌田 麻衣 (近 畿 大・香 川)	480 3 0	藤井 寛子 (淑 徳 大・埼 玉)	251
220 西飯 由香 (健 勝 苑・東 京)			