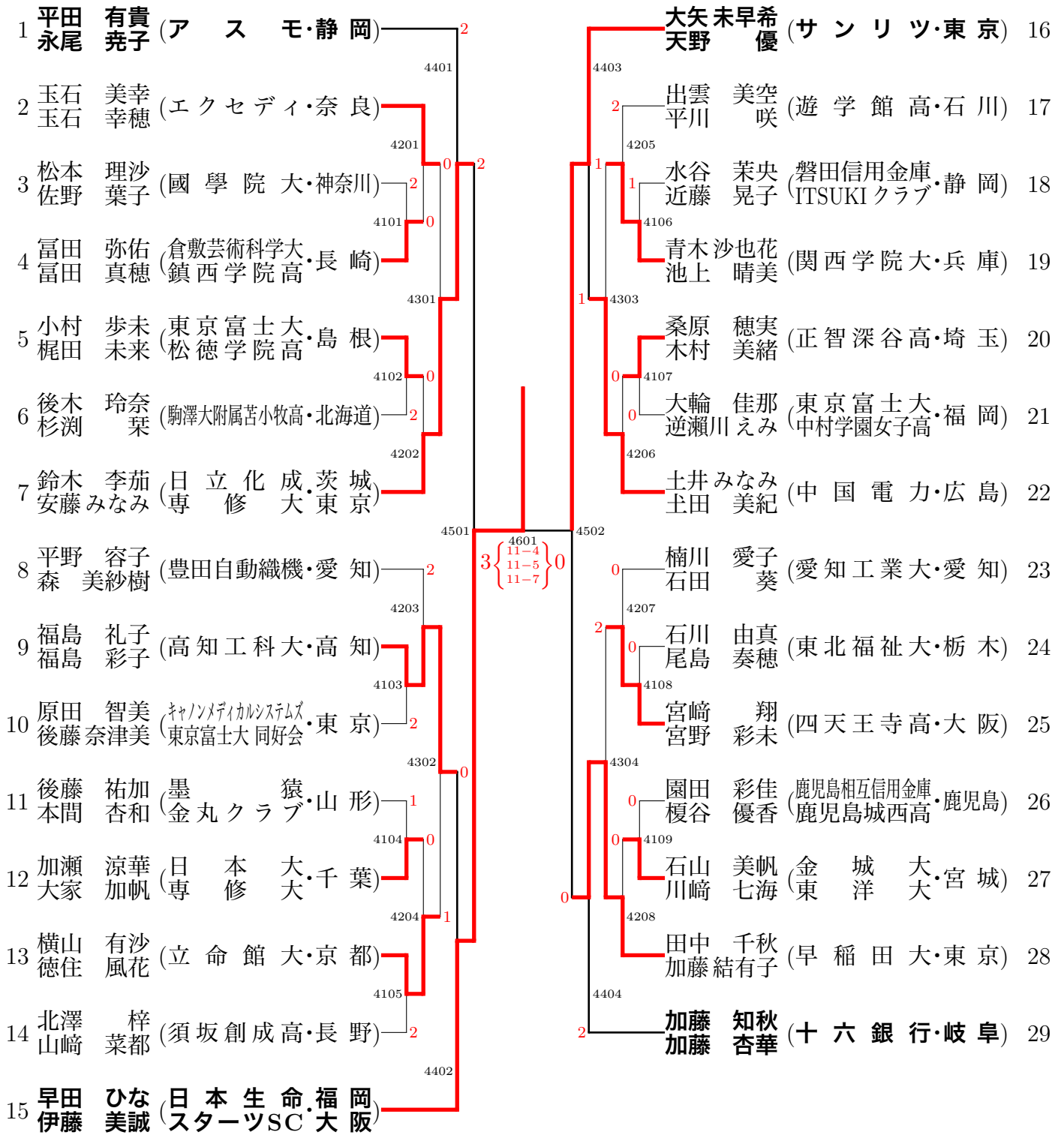
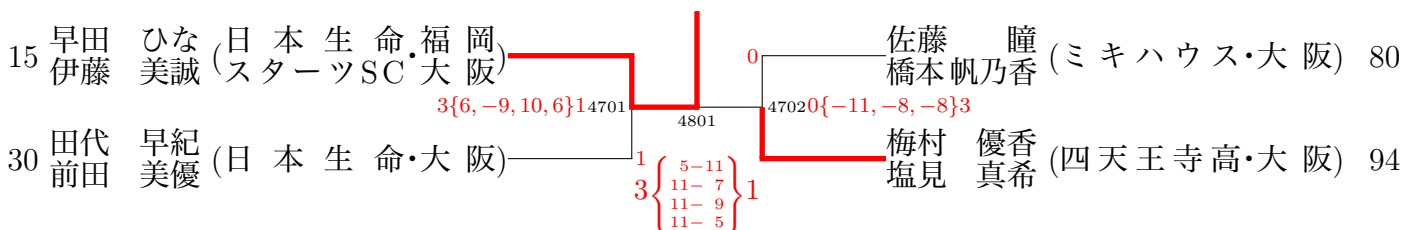


女子ダブルス (その1)



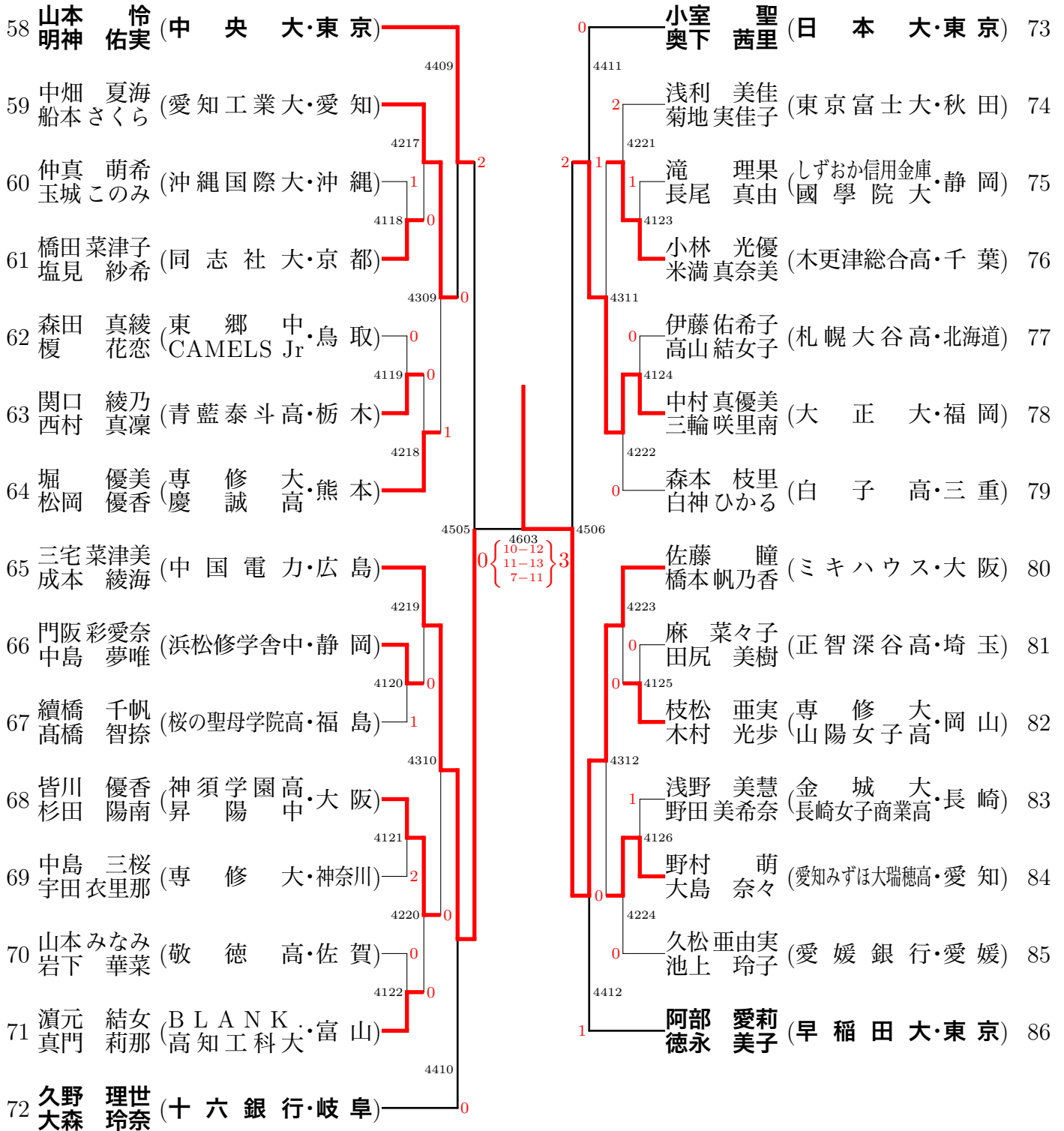
準決勝・決勝



女子ダブルス (その 2)

30	田代 早紀 (日本生命・大阪)	前田 美優	4405		中尾 優子 (エクセディ・三重)	梶澤 かえ	4407	44
31	谷岡 あゆか (日本体育大・東京)	高橋 梓海	4209	1	長崎 美柚 (JOCエリートアカデミー・東京)	木原 美悠	4213	45
32	中嶋 桃香 (崇城大・熊本)	倉寄 文 (同志社大)	4110	1	永道 麻依加 (希望が丘高・福岡)	藤森 友菜	4114	46
33	大場 綾香 (新潟大・新潟)	長谷川 未佳	4305	0	武久 美月 (専修大・山口)	中村 貴莉 (岩国商業高)	4307	47
34	浅井 一恵 (桜丘高・愛知)	原田 杏菜	4111	0	松平 志穂 (ミキハウス・大阪)	木村 香純 (四天王寺高)	4115	48
35	柳田 桜子 (東北福祉大・岩手)	塚本 佳苗 (國學院大)	4210	0	城戸 佳織 (フェニックス卓球クラブ・福井)	加藤 千可子	4214	49
36	鳥居 夕華 (愛媛銀行・愛媛)	藤井 優子	4503		笹尾 明日香 (横浜隼人高・神奈川)	杉本 恵	4504	50
37	平 真由香 (日立化成・茨城)	牛嶋 星羅	4211	3	林 めぐみ (東京富士大・東京)	前瀧 初音	4215	51
38	宮村 葉奈 (札幌大谷高・北海道)	買手 日菜 (札幌大谷中)	4112	0	小島 悠夏 (國學院大・大分)	木原 小絵香 (日本大)	4116	52
39	皆川 愛華 (山陽女子高・岡山)	草場 美月	4306	2	高橋 沙希 (桜の聖母学院高・福島)	原田 優芽	4308	53
40	大西 瑚々那 (浜松修学舎高・静岡)	大平 透子	4113	1	山田 春花 (中京大・愛知)	菅沼 春菜	4117	54
41	井上 柚 (神戸松蔭女子学院大・和歌山)	椎崎 楓花 (専修大)	4212	0	上田 春佳 (R R C・群馬)	上田 愛佳 (シュエット)	4216	55
42	向山 佳那 (関西学院大・宮崎)	向山 佳歩 (日本大)	4406	0	戎野 那菜 (徳島商業高・徳島)	森影 千紘	4408	56
43	秋田 佳菜子 (中央大・東京)	森田 彩音	4406	2	政本 ひかり (同志社大・京都)	朝田 茉依		57

女子ダブルス (その 3)



女子ダブルス (その 4)

