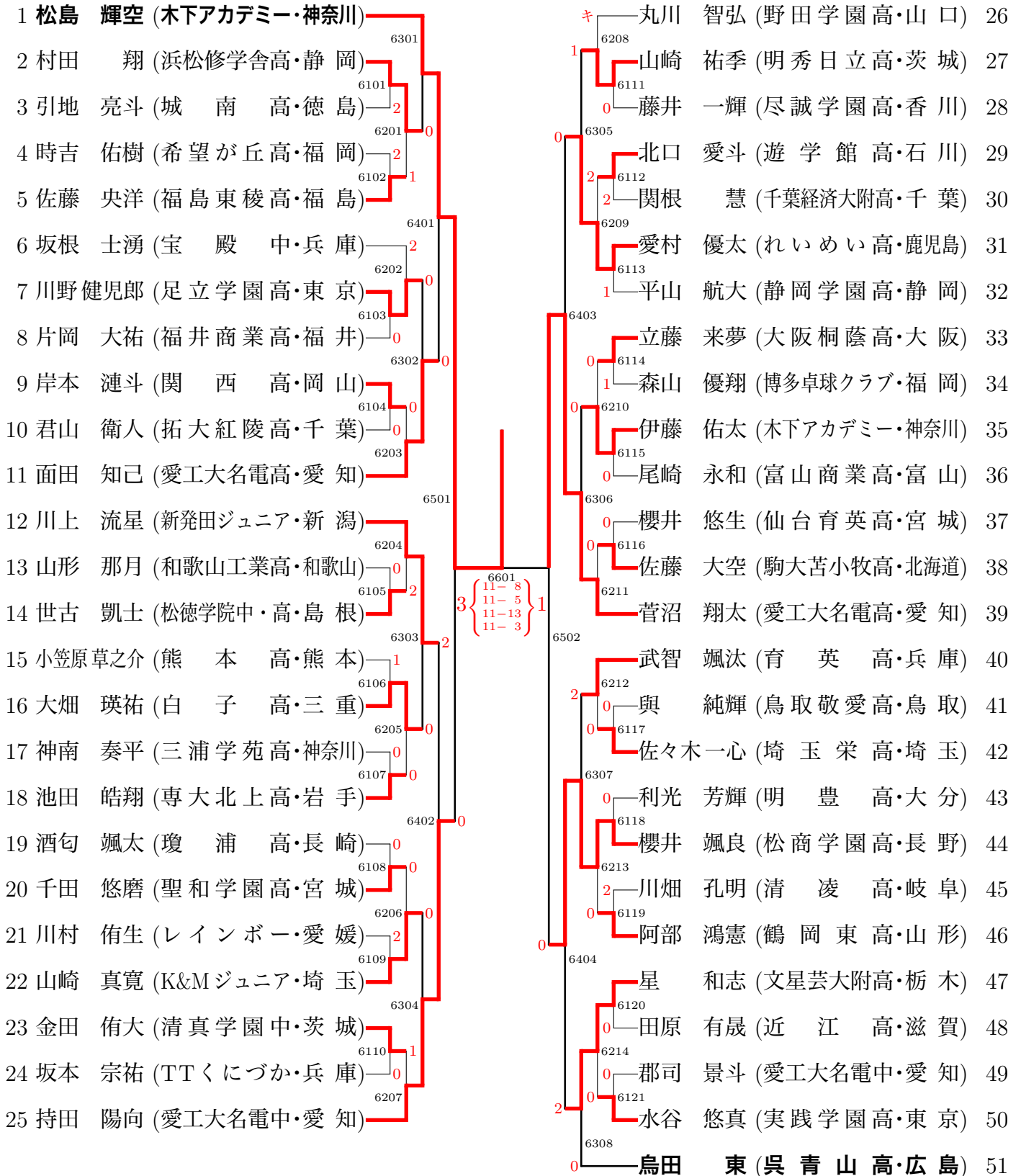
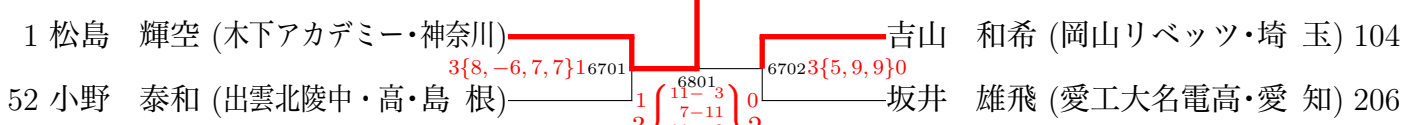


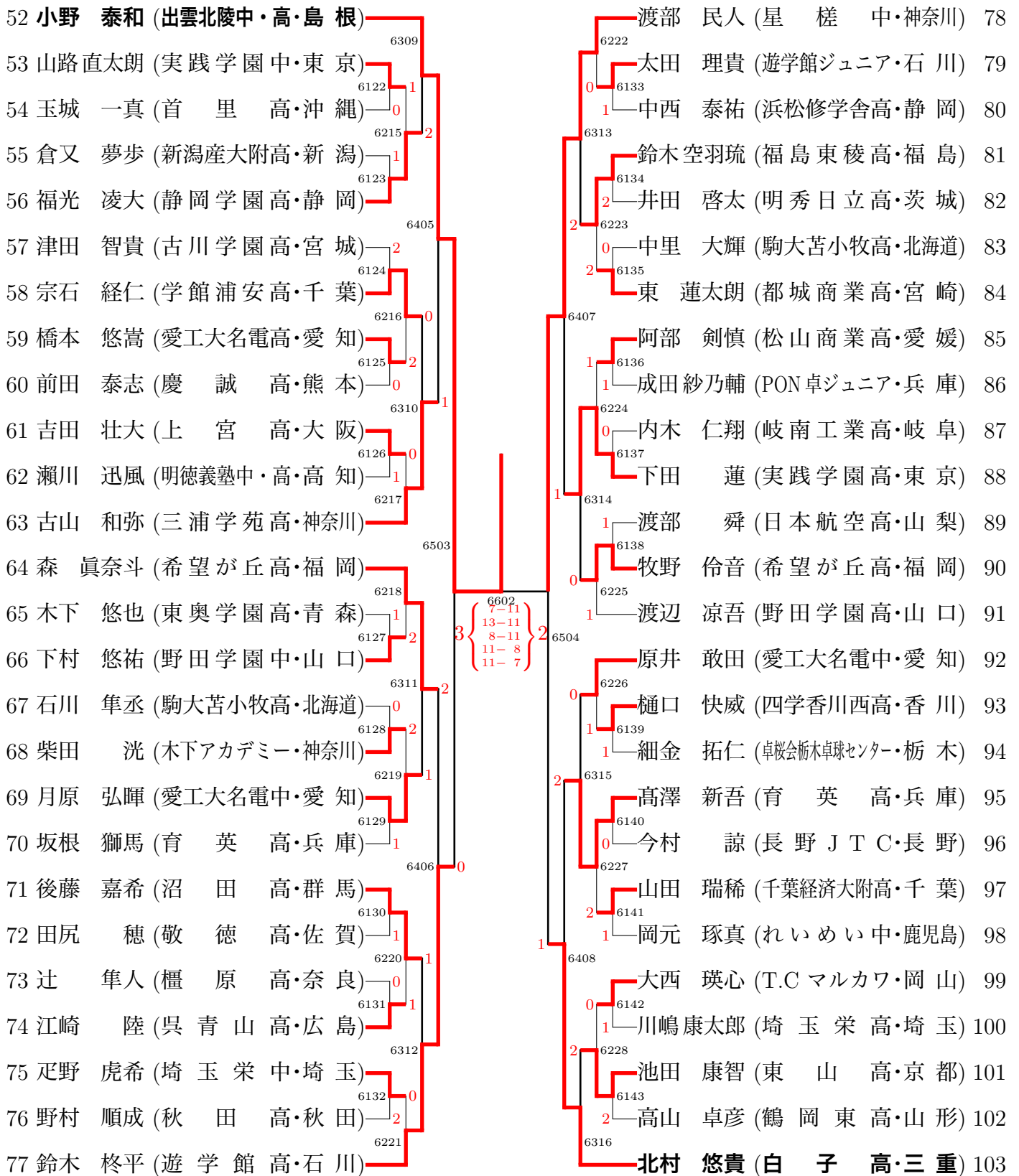
ジュニア男子 (その 1)



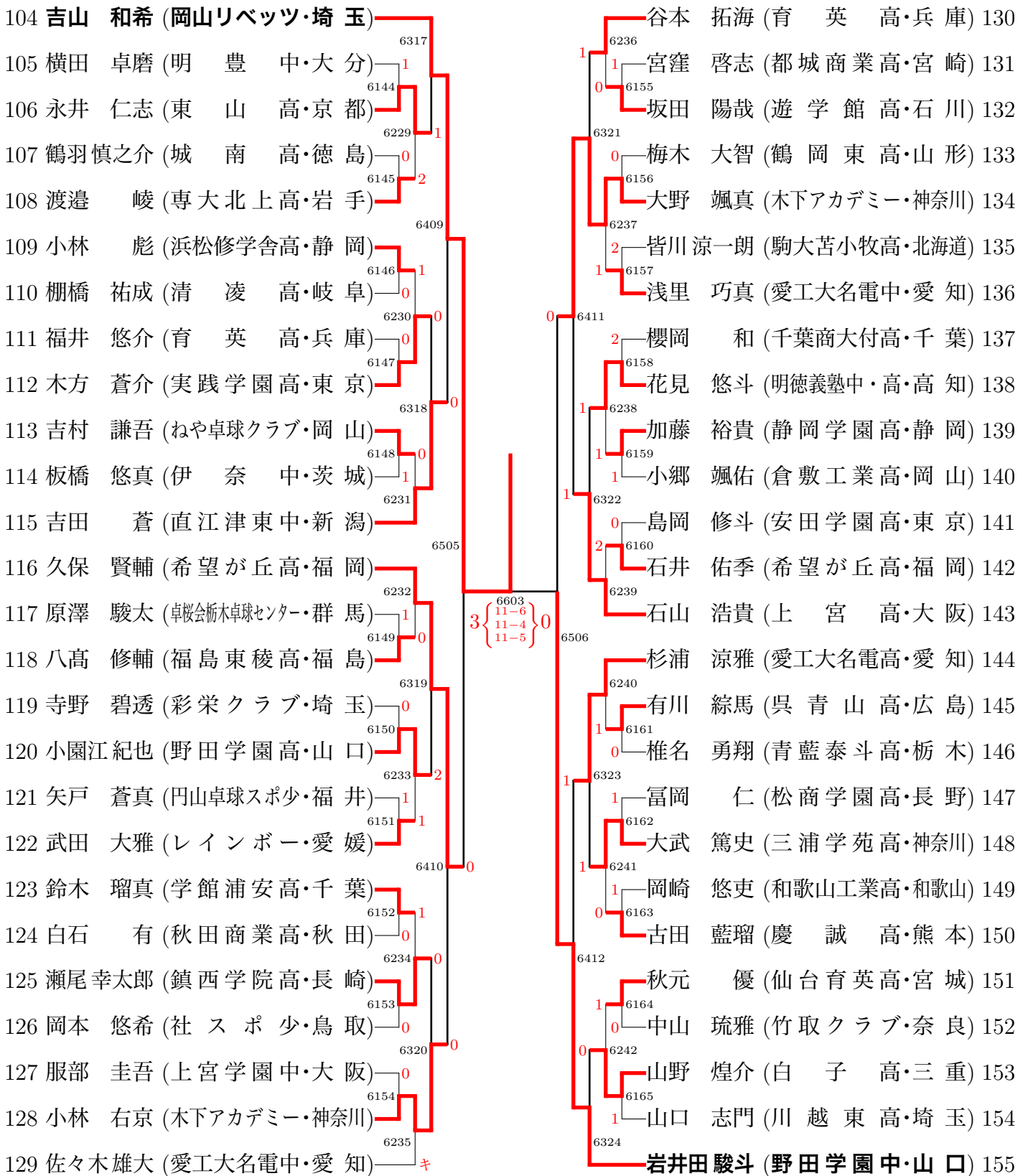
準決勝・決勝



ジュニア男子 (その2)



ジュニア男子 (その3)



ジュニア男子 (その4)

156 岡本 翼 (木下アカデミー・神奈川)	6325	2	柳本 進太郎 (明德義塾中・高・高知)	182
157 高橋 久遠 (T I T・群馬)	6166	1	三枝 大樹 (足利工業高・栃木)	183
158 増田 凌志 (静岡学園高・静岡)	6243	2	黒田 昌秀 (出雲北陵中・高・島根)	184
159 泉田 陸駆 (古川学園高・宮城)	6167	0	大木 亮人 (近江高・滋賀)	185
160 福田 葉 (鳥栖卓球センター・佐賀)	6413	1	金須 海人 (駒大苫小牧高・北海道)	186
161 窪田 伊吹 (尽誠学園高・香川)	6168	1	立川 凜 (愛工大名電中・愛知)	187
162 山岸 駿 (新潟産大附高・新潟)	6244	2	富岡 倖多 (千葉経済大附高・千葉)	188
163 辻 興成 (鹿児島商業高・鹿児島)	6169	0	小関 海斗 (埼玉栄高・埼玉)	189
164 萩野 雄介 (実践学園中・東京)	6326	0	大貫 蓮弥 (希望が丘高・福岡)	190
165 渡邊 康靖 (愛工大名電高・愛知)	6170	0	光友 陽飛 (敦賀高・福井)	191
166 木村 友哉 (野田学園高・山口)	6245	1	橋爪 一惺 (高田高・三重)	192
167 塩屋 柑太 (滝川第二高・兵庫)	6507	1	今村 英太 (大阪桐蔭高・大阪)	193
168 植木 大陽 (明豊高・大分)	6246	0	船生 岳冬 (福島東稜高・福島)	194
169 南雲 流石 (学館浦安高・千葉)	6171	0	中城 瑛貴 (野田学園中・山口)	195
170 高瀬 真輝 (清凌高・岐阜)	6327	1	勝田 裕介 (三浦学苑高・神奈川)	196
171 鈴木 悠斗 (帝京安積高・福島)	6172	0	馬淵 煌世 (遊学館ジュニア・石川)	197
172 黄塚 結空 (R & M・神奈川)	6247	0	宮田 大夢 (林田卓球・熊本)	198
173 大槻 拓翔 (東山高・京都)	6173	1	岡田 蓮 (浜松修学舎高・静岡)	199
174 南部 一騎 (STライトニング・富山)	6414	0	福島 太生 (関西高・岡山)	200
175 宮本 晟弥 (愛工大名電中・愛知)	6174	1	宮本 琥太郎 (明秀日立高・茨城)	201
176 松島 翔空 (高取台中・兵庫)	6248	0	長田 飛呂 (東奥学園高・青森)	202
177 山崎 勇人 (T.T彩たま・埼玉)	6175	0	大谷 惟乃介 (実践学園高・東京)	203
178 濱田 直人 (北科大高・北海道)	6328	1	鷹野 帆希 (育英高・兵庫)	204
179 面田 悠佑 (呉青山高・広島)	6176	0	島袋 琥太郎 (エナジック卓球・沖縄)	205
180 倉崎 一朗 (C L U B - e・山梨)	6249	1	坂井 雄飛 (愛工大名電高・愛知)	206
181 藤 大斗 (遊学館高・石川)	6249	2		