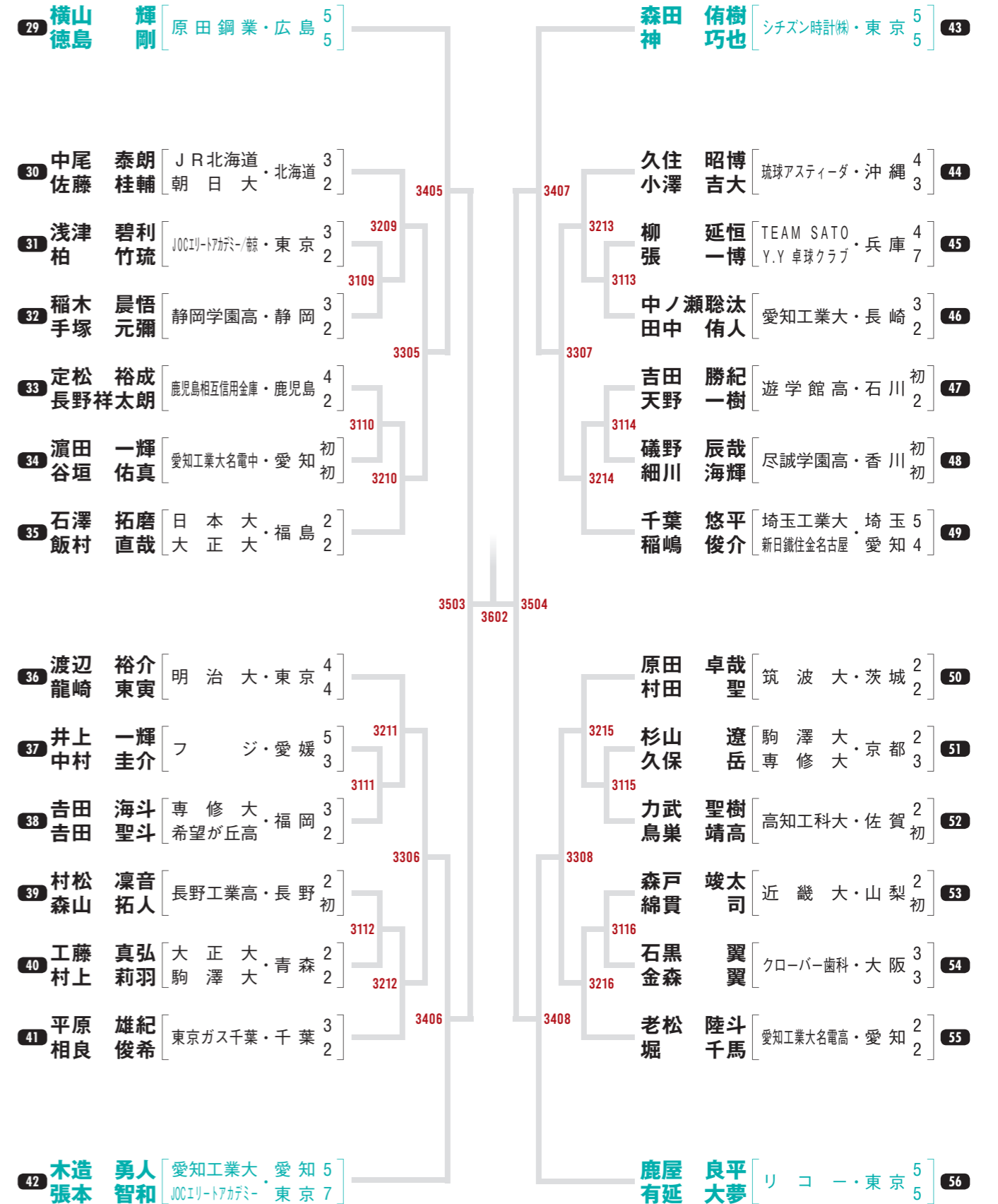
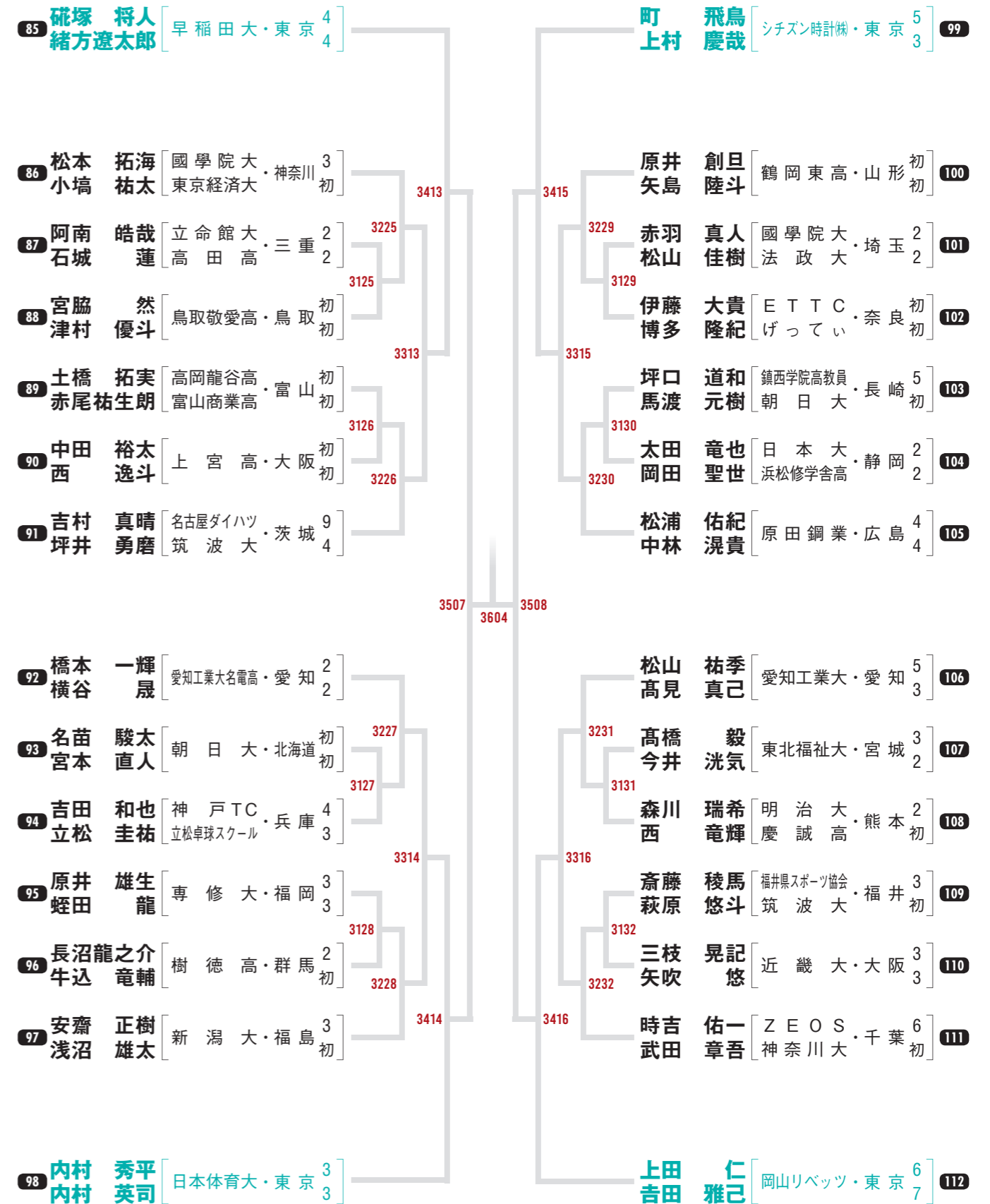
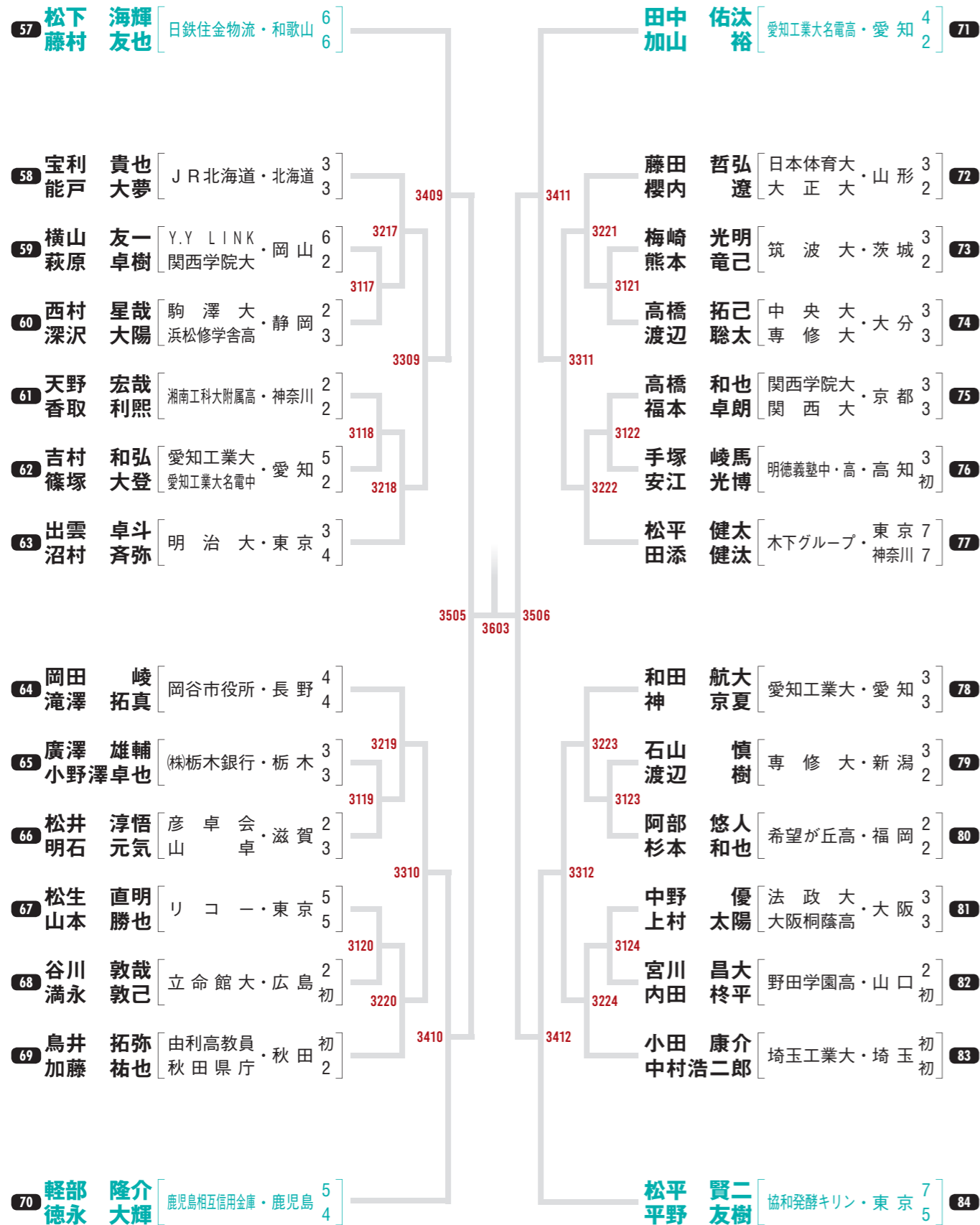


※ 内の数字は種目別選手番号。赤色の数字は試合番号。各選手の都道府県のあとの数字は段位を表す(初=初段)



※ 1回戦～決勝まで全試合5ゲームスマッチ



※1回戦～決勝まで全試合5ゲームスマッチ