

# Flash Eyes

観戦ガイド1月15日号

天皇杯・皇后杯

2020年

全日本卓球選手権大会

(一般・ジュニアの部)

丸善インテックアリーナ大阪

(大阪市中央体育館)

2020年1月13日(月)

～1月19日(日)



1月15日の予定

■シングルス 1～3回戦

■ダブルス 3回戦

■混合ダブルス 準々決勝

■ジュニア 4～5回戦

## 全日本 輝く新世代

1月14日、2020年全日本卓球選手権大会2日目が行われた。ジュニア男女は、スーパーシードが登場。スーパー小学生松島輝空と張本美和はともに高校生相手に勝利。福原愛の持つジュニア最年少優勝記録(中1)を塗り替えられるか？混合ダブルスは、優勝候補の森園政崇・伊藤美誠組も苦戦を強いられる混戦模様。白熱のレースを抜け出すのは果たして…。本日は男女シングルスが3回戦まで行われ、混合ダブルスのベスト4が決まる。記録更新も期待されるジュニア男女の行方にも注目。

大会2日目の14日はジュニア男女と混合ダブルスに加え、男女ダブルス、女子シングルスが始まった。

ジュニア男子は、大島史也がスーパーシードの今泉蓮を下すなど愛工大名電勢が好調。ベスト32に中高合わせて10人が入るといふ層の厚さを見せつけている。このまま表彰台を独占するのか、それとも野田学園・明徳義塾といった強豪ライバルが名電の牙城を崩すのか…

ジュニア女子は連覇を目指す出澤杏佳が白星発進したほか、地元大阪で昨年のリベンジを果たしたい大藤沙月を筆頭に12人の大阪勢が4回戦に進出し、トーナメントを賑わせている。

混合ダブルスはベスト8が決定。優勝候補の森園政崇・伊藤美誠組、張本智和・長崎美柚組はともに3回戦でゲームオールにもつれ込むも辛勝し、続く4回戦は一転ストレート勝ちを収め、不安を払拭した。

男子ダブルスは田添健汰・響ペア、内村秀平・英司ペア、中村祥吾・謙吾ペアなど兄弟ペアが活躍。田添組と内村組は本日の3回戦で激突する。兄弟ペアならではの息の合ったプレーに期待したい。

女子ダブルスは世界ジュニア優勝の長崎美柚・木原美悠組が高校生ペアをストレートで下して順当な勝ち上がり。

本日15日はいよいよ男子シングルスも始まり、大会中盤を迎える。

ジュニア男女は4～5回戦が行われる。注目の張本美和は世界ジュニア準優勝の小塩遥菜と対戦。2018年のカデット13歳以下決勝では小塩に軍配が上がったカードだが、今回はどうなるか。

混合ダブルスはベスト4入りをかけた準々決勝が行われる。

### ◆ 試合速報

試合の結果速報は、大会サイトで検索することができます。下記アドレスでご確認ください。さあ、今すぐアクセス！

●全日本選手権特設サイト

<http://www.japantabletennis.com/zennihon2020/>

### ◆ 入場料

●アリーナ席・SS席・S席・A席が  
ございます。

詳細は、下記アドレスでご確認ください。

<http://www.japantabletennis.com/zennihon2020/ticket>

### ◆ 丸善インテックアリーナ大阪 (大阪市中央体育館)

大阪市港区田中3-1-40

TEL 06-6576-0800

[https://www.yahataya-park.jp/osaka\\_arena/index.html](https://www.yahataya-park.jp/osaka_arena/index.html)

●大阪メトロ(地下鉄)「朝潮橋駅」  
下車徒歩3分



大島史也



大藤沙月

### 競技日程

#### ● [第4日] 1月16日(木)

- シングルス 4回戦
- ダブルス 4回戦
- 混合ダブルス 準決勝～決勝
- ジュニア 準々決勝～決勝

#### ● [第5日] 1月17日(金)

- シングルス 5～6回戦
- ダブルス 5回戦～準々決勝

#### ● [第6日] 1月18日(土)

- シングルス 準々決勝
- ダブルス 準決勝～決勝

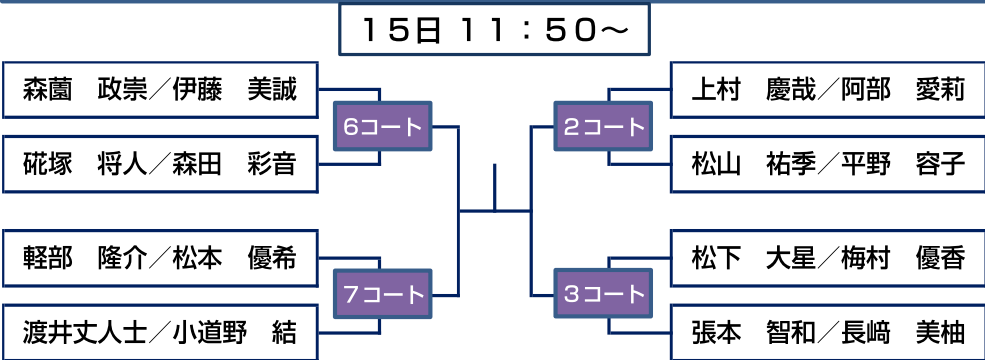
#### ● [第7日] 1月19日(日)

- シングルス 準決勝～決勝
- 閉会式

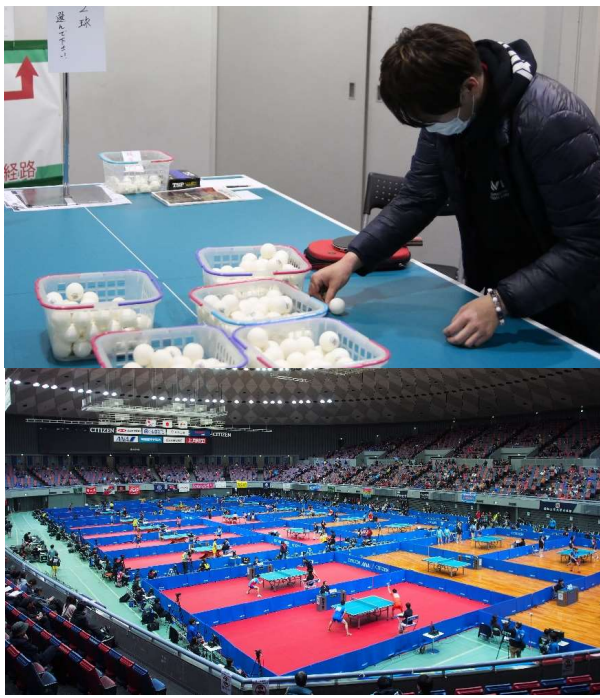
# 1/14 PHOTO トピックス



## 混合ダブルス準々決勝組み合わせ



**コート裏側では...**  
選んだボールが試合の結果を左右するかもしれない。自分の最高のパフォーマンスを出すために、選手たちが真剣な眼差しで選んだボールが試合で使われている。



**スポーツ相談コーナー 活動中**  
スポーツ医・科学委員会による、傷害相談、栄養相談などの相談コーナー実施中。スポーツから普段の健康に関する悩みまで、どなたでも無料で専門家に相談できるチャンスです。この機会にぜひご活用ください。



## ▼1月14日 インタビュー▼



**松島輝空選手**  
今日の試合は焦らずにプレーできたのがよかった。フォアハンドを強化してきたので、今年の全日本は両ハンドで打てるようにしたいです。明日からも相手は格上の選手なので向かっていきたいです。今年のジュニアはベスト4を目標にしています。



**張本智和選手**  
3回戦はちょっと危なかったが、お互い良くなかった部分を確認して一番苦しい局面を乗り越えることができたので、4回戦は比較的楽に試合ができた。明日以降は今日の初戦のような試合にならないように準備したい。

**長崎美柚選手**  
自分が台に入れておけば張本選手が決めてくれるので、自信をもってプレーすることができました。